

Modular Cooking Range Line 23lt fritös, el, betjänas från 1 sida, kroppshöjd 800 mm

Produkt # _____

Modell # _____

Namn # _____

SIS # _____

AIA # _____



589457 (MCFFAEDAO)

23lt fritös, el, betjänas från 1
sida, kroppshöjd 800 mm

Kort specifikation

Pos.

Enheten är konstruerad enligt DIN 18860-2 med 20 mm droppkant och 70 mm indragen sockel. Tillverkad i en robust ramkonstruktion. Arbetsyta i 2 mm 1.4301 (AISI 304). Släta arbetsytor som är enkla att rengöra. THERMODUL-Anslutningssystem ger arbetsytor med minimala skarvar som gör att fett och smuts inte kan tränga ner mellan enheterna. Enhet för fritering av kött, fisk och grönsaker (pomes frites). Djup V-formad brunn med externa värmelement som underlättar rengöringen. Indirekt och jämn värmefördelning som ökar oljans hållbarhet. Elektronisk sensor för exakt oljetemperaturkontroll. Smält program med låg effekt för fast fett. Oljan töms enkelt via en kulventil. Upphöjd kant förhindrar ofrivilligt spill att komma i kontakt med maten. Stort översvämningssområde runt brunn. Enheten är utrustad med överhettningsskydd. Standby-funktion spar energi och snabbåterställer maximal effekt. Metallvred med silikoninfattning för enklare hantering och rengöring.

Kapslingsklass IPX5

Konfiguration: Fristående, betjänas från en sida.

Huvudfunktioner

- Servicevänlig, alla viktiga komponenter kan nås från framsidan.
- THERMODUL-anlutningssystemet ger en arbetsyta utan skarvar som inte släpper igenom smuts när enheterna är sammankopplade. Detta underlättar då en enhet behöver avlägsnas vid byte eller service.
- Metallvred med silikoninfattning för enklare hantering och rengöring. Den speciella utformningen förhindrar att det kommer in vätska eller smuts i viktiga komponenter.
- Överhettningsskydd: Elektroniska sensorer skyddar mot överhettning av hällen
- Stor synlig digital display tillverkad i härdat glas för att motstå värme och kemikalier, visar temperatur eller effektinställningar. Displayen visar även på/av-status för produkten och på/av-status för värmeelementen.
- Upphöjd kant runt baljan för att skydda mot infiltrering av smuts från bänkskivan.
- V-formad balja (deep drawn).
- Stort översvämningssområde, runt baljan.
- Externa värmeelement gör det enkelt att rengöra baljan.
- Indirekt oljeuppvärmningssystem och enhetlig värmefördelning som garanterar ökad hållbarhet på oljan.
- Minskad ströminställning kan smälta fast fett.
- Oljenivåmärke för MAX/MIN-fyllning.
- Utformad för fritering av kött, fisk, specialitéer och grönsaker (pomes frites, chips).
- Olja kan tappas av via en kulventil med lås så att den inte öppnas oavsiktligt. När kulventilen öppnas har den en komplett tvärsnittsöppning för att lätt rengöra dräneringssystemet.
- Elektronisk sensor för exakt oljetemperaturkontroll.

Konstruktion

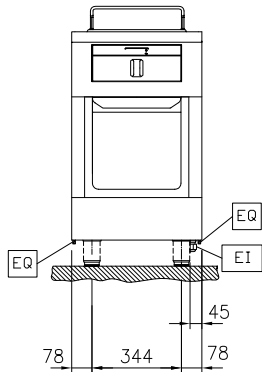
- 2 mm arbetsyta i 1.4301 (AISI 304).
- Enheten konstruerad enligt DIN 18860_2 med 20 mm droppkant och 70 mm indragen sockel.
- Plan ytstruktur för att lätt rengöra ytorna.
- IPX5 kapslingsklass
- Självbärande konstruktion.

Hållbarhet

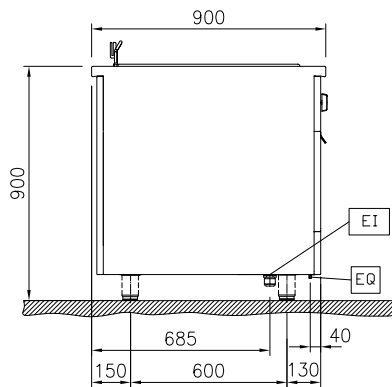
- Standby-funktionen sparar energi och återställer snabbt maximal effekt.
- Denna modell uppfyller den schweiziska energieffektivitetsförordningen (730.02).



Front

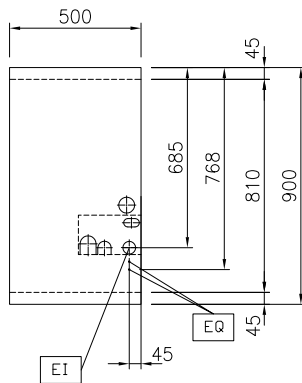


Sida



EI = Elektrisk anslutning
EQ = Ekvipotential skruv

Topp



Elektricitet

Spänning:	400 V/3N ph/50/60 Hz
Total watt:	18 kW

Viktig information

Antal brunnar:	1
Brunnens invändiga dimensioner (bredd):	340 mm
Brunnens invändiga dimensioner (höjd):	250 mm
Brunnens invändiga dimensioner (djup):	400 mm
Brunnkapacitet:	20 lt MIN; 23 lt MAX
Termostat intervall:	100 °C MIN; 180 °C MAX
Yttermått, bredd	500 mm
Yttermått, djup	900 mm
Yttermått, höjd	800 mm
Nettovikt:	85 kg
Konfiguration:	på bas; betjänas från en sida

Hållbarhetsdata

Effekt, min:	26 Amps
--------------	---------

Övriga Tillbehör

- | | | | | | |
|--|------------|--------------------------|---|------------|--------------------------|
| • Fettuppsamlingskärl för 14 och 23 l. fritöser. | PNC 911570 | <input type="checkbox"/> | • Sido-kopplingsräls (12mm) för TL 90, höger, rygg-mot-rygg | PNC 913252 | <input type="checkbox"/> |
| • Lock till fettuppsamlingskärl för 14 och 23 l. fritöser. | PNC 911585 | <input type="checkbox"/> | • Kit, Thermaline 90 | PNC 913255 | <input type="checkbox"/> |
| • Kopplingsräls, TL90 | PNC 912502 | <input type="checkbox"/> | • Kit, Thermaline 90 | PNC 913256 | <input type="checkbox"/> |
| • Rostfri sidopanel (12mm), 900x800mm, för fristående installation | PNC 912511 | <input type="checkbox"/> | • - NOT TRANSLATED - | PNC 913259 | <input type="checkbox"/> |
| • Fronträcke, 500mm lång x 130 mm djup | PNC 912523 | <input type="checkbox"/> | • - NOT TRANSLATED - | PNC 913277 | <input type="checkbox"/> |
| • Fronträcke, 500mm lång x 200 mm djup | PNC 912553 | <input type="checkbox"/> | • - NOT TRANSLATED - | PNC 913278 | <input type="checkbox"/> |
| • Fällbar hylla, 300x900mm | PNC 912581 | <input type="checkbox"/> | • FILTER W=500MM - THERMALINE 80/85/90 | PNC 913664 | <input type="checkbox"/> |
| • Fällbar hylla, 400x900mm | PNC 912582 | <input type="checkbox"/> | • - NOT TRANSLATED - | PNC 913673 | <input type="checkbox"/> |
| • Fixerad sidohylla, 200x900mm | PNC 912589 | <input type="checkbox"/> | • HUVUDSTRÖMBRYTARE 60A, 10mm ² NM (Fabrik) | PNC 913677 | <input type="checkbox"/> |
| • Fixerad sidohylla, 300x900mm | PNC 912590 | <input type="checkbox"/> | • Rostfri sidopanel, 900x800mm, slätsittande, för fristående installation, vänster/höger (skall bara användas vid installation mot något annat) | PNC 913689 | <input type="checkbox"/> |
| • Fixerad sidohylla, 400x900mm | PNC 912591 | <input type="checkbox"/> | | | |
| • Rostfri frontsockel, 500mm lång, höjd = 100 mm | PNC 912595 | <input type="checkbox"/> | | | |
| • Rostfri sidosockel, höger o vänster, fristående, 900mm djup, höjd = 100 mm | PNC 912621 | <input type="checkbox"/> | | | |
| • Rostfri sidosockel, höger o vänster, rygg-mot-rygg, 1800mm djup, höjd = 100 mm | PNC 912627 | <input type="checkbox"/> | | | |
| • Komplet rostfri sockel, fristående, 500mm bredd, höjd = 100 mm, TL90 | PNC 912917 | <input type="checkbox"/> | | | |
| • Kopplingsräls, höger, mellan THL och Pro Thrmetic | PNC 912975 | <input type="checkbox"/> | | | |
| • Kopplingsräls, vänster, mellan THL och Pro Thrmetic | PNC 912976 | <input type="checkbox"/> | | | |
| • Sido-kopplingsräls för slätsittande vänster sidopanel, TL90 | PNC 913111 | <input type="checkbox"/> | | | |
| • Sido-kopplingsräls för slätsittande höger sidopanel, TL90 | PNC 913112 | <input type="checkbox"/> | | | |
| • Spillbricka till 23lt fritös | PNC 913144 | <input type="checkbox"/> | | | |
| • Filter till fritösens oljeuppsamlingsbehållare till 23lt fritös | PNC 913146 | <input type="checkbox"/> | | | |
| • Sido-kopplingsräls (12mm) för TL 90, vänster | PNC 913202 | <input type="checkbox"/> | | | |
| • Sido-kopplingsräls (12mm) för TL 90, höger | PNC 913203 | <input type="checkbox"/> | | | |
| • SIDOPANEL VÄNSTER RYGG/RYGG, H=800, FLUSH | PNC 913224 | <input type="checkbox"/> | | | |
| • SIDOPANEL HÖGER RYGG/RYGG, H=800 | PNC 913225 | <input type="checkbox"/> | | | |
| • Anslutningskit T-profil, rygg mot rygg | PNC 913227 | <input type="checkbox"/> | | | |
| • Profil, D900, TL Övrig Maskin | PNC 913232 | <input type="checkbox"/> | | | |
| • Energioptimizerare 32A - TL80/85/90 | PNC 913247 | <input type="checkbox"/> | | | |
| • Sido-kopplingsräls (12mm) för TL 90, vänster, rygg-mot-rygg | PNC 913251 | <input type="checkbox"/> | | | |